



BUILT-IN TABLE HOB GAS COOKER USER MANUAL

Dear Customer,

It is our ultimate desire that you achieve the best performance from our product, which has been passed through meticulous quality control checks and is manufactured in modern facilities.

Pieces of packaging (plastic bags, polystyrene etc.) must not be left within reach of children, as they are potentially dangerous. Please dispose of packaging thoughtfully by the appropriate means.

To this effect, we recommend that you read the entire guide carefully before operating the product and keep it as a reference.

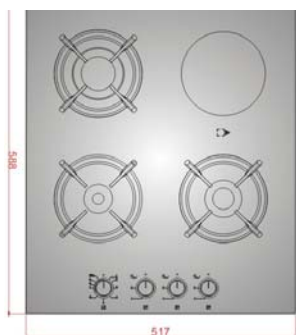
ATTENTION!

THIS APPLIANCE SHALL BE INSTALLED IN ACCORDANCE WITH THE REGULATIONS IN FORCE AND ONLY USED IN A WELL VENTILATED SPACE. READ THE INSTRUCTIONS BEFORE INSTALLING OR USING THIS APPLIANCE'

CONTENTS

INDEX
INSTALLATION OF YOUR COOKER
TECHNICAL FEATURES OF YOUR COOKER
IMPORTANT WARNINGS
DESCRIPTION OF COOKER & CONTROL PANELS
USING COOKER SECTION
MAINTENANCE and CLEANING

INSTALLATION OF YOUR COOKER



- 1- This appliance must be installed by a competent person and with particular attention to air circulation.
- 2- The housing must be heat resistant to a temperature of 95 °C as per EEC directives



ELECTRICAL CONNECTION and SECURITY

1. Your cooker requires a 13 or 16 Amp fuse. If necessary, installation by a qualified electrician is recommended.
2. Your oven is adjusted in compliance with 230Volt AC, 50 Hz (for SA will be 220-240V,50-60 Hz), electrical supply, and requires a 16 Amp (for England 13 Amp) fuse. If the mains are different from this specified value, contact an electrician or your authorised service.
3. Electrical connection of the hob should only be made using sockets with Earth system installed (for England B.S. Approved sockets with Earth system), and in compliance with Regulations. If there is no proper socket with Earth in place, immediately contact a qualified electrician. The Manufacturer will not be responsible for damage or injuries that can arise because of inappropriate supply outlets with no earth system. If the ends of the electrical connection cable is open, according to the appliance type, make a proper switch installed in the mains by which all ends can be disconnected in case of connecting / disconnecting from / to the mains.
4. If your electric supply cable gets defective, it should definitely be replaced by the authorized service or qualified electricians in order to avoid from the dangers
5. Electrical cable shouldn't touch the hot parts of the appliance.

GAS CONNECTION and SECURITY

1. Fit the clamp to the hose. Push one of the hose until it goes to the end of the pipe y heating in boiling water, and tighten the clamp with screw driver.
2. For soundness testing; ensure that the gas controls are closed,
3. Apply only Approved Leak Detection solutions to the connections for leaks.
4. If the hob is installed above a cupboard or openable drawer, a heat protection panel must be installed under the hob with a minimum 15 mm clearance.

Caution! Make the oven connection to the gas inlet valve, the hose length must be short and be sure that there is no leakage.

The hose used should not be longer than 125 cm for safety.

RE-INSPECT THE GAS CONNECTION.

DO NOT MAKE GAS HOSE and ELECTRICAL CABLE OF YOUR COOKER GO THROUGH THE HEATED AREAS, SPECIALLY THROUGH THE REAR SIDE OF THE COOKER. DO NOT MOVE GAS CONNECTED COOKER. SINCE THE FORCING SHALL LOOSEN THE HOSE, GAS LEAKAGE MAY OCCUR.

TECHNICAL FEATURES OF YOUR COOKER

SPECIFICATIONS	BUILT-IN HOB 60 cm	TABLE TOP HOB 60 cm	BUILT IN GLASS HOB DOMINO 30 cm	BUILT-IN GLASS HOB 60 cm	BUILT-IN GLASS HOB 70 cm	BUILT-IN GLASS HOB 90 cm	BUILT-IN GLASS HOB 45 cm
OUTER WIDTH	580 mm	580 mm	520 mm	520 mm	520 mm	520 mm	440 mm
OUTER DEPTH	510 mm	510 mm	300 mm	590 mm	690 mm	860 mm	510/520mm
OUTER HEIGHT	105 mm	100 mm	107 mm	107 mm	119 mm	119 mm	98/106 mm
SUPPLY VOLTAGE	220-240V , 50-60 Hz	220-240V , 50-60 Hz	220-240V , 50-60 Hz	220-240V , 50-60 Hz	220-240V , 50-60 Hz	220-240V , 50-60 Hz	220-240V , 50-60 Hz
HOT PLATE / VITROCERAN HILIGHT (OPT)	1000 W (opt)	1000 W (opt)	-	1200W-1800W (Opt)	-	-	-

To adjust your oven acc. to the gas type, make the adjust. for reduced flame carefully by turning with a small screddriver as shown below on the scr.in the mid. of the gas cocks as well as nozzle changes.



Before making the connections of the appliance

Before starting to use the appliance, read the user manual of the appliance carefully. In this user Manual, there are important information regarding your, our customers security, how you will use it and how you will make its maintenance.

Note : Some of the features specified in the Manual may not be available in your appliance. This user manual is prepared for more than one model.

Recommended Flame Gas Cock Adjustment:	from G30 to G20,G25	from G20,G25 to G30
	From LPG to Nat.gas	from Nat.gas to LPG
Rapid Burner	3 turns anticlockwise	3 turns clockwise
Semi-Rapid Burner	2,5 turns anticlockwise	2,5 turns clockwise
Auxiliary Burner	2 turns anticlockwise	2 turns clockwise

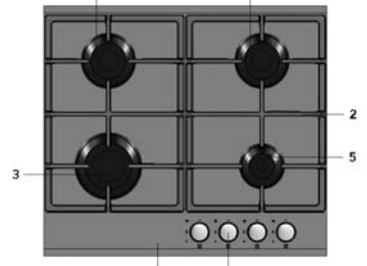
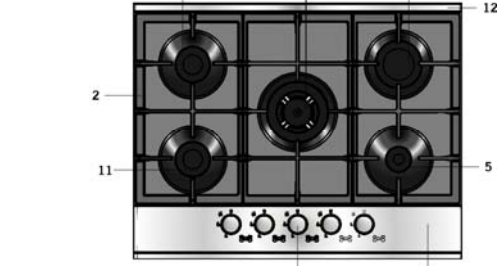
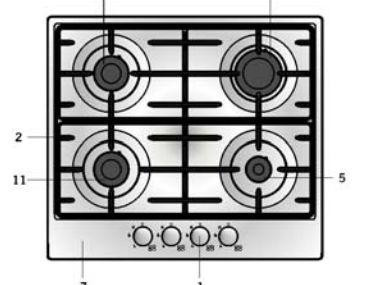
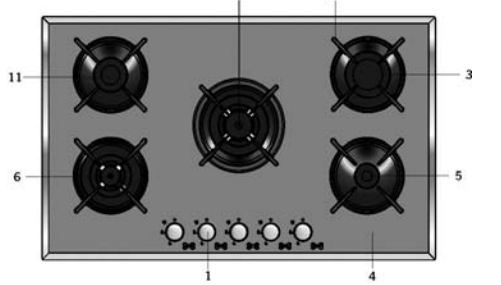
BURNER INJECTOR VALUES ACCORDING TO THE GAS TYPE			LPG	Natural Gas
			G30-30 mbar	G20-20 mbar
Rapid Burner	Injector	mm	0.85	1,15
	Power	KW	3,000	2,770
	Gas Flow	gr/h m3/h	236	0,253
Wok Burner	Injector	mm	0.96	1,30
	Power	KW	3,600	3,350
	Gas Flow	gr/h m3/h	315	0,332
Semi-Rapid Burner	Injector	mm	0.65	0,97
	Power	KW	1,780	1,780
	Gas Flow	gr/h m3/h	140	0,167
Auxiliary Burner	Injector	mm	0.50	0,72
	Power	KW	0.88	0,990
	Gas Flow	gr/h m3/h	70	0,092

IMPORTANT WARNINGS

1. The setup conditions is written on the sticker rating label and also you will find your product information about gas type (LPG or NG)
2. If the current rate of the fuse in your installation is less than 16 Amp, make a qualified electrician fit a 16 Amp fuse.
3. Since the plug of your cooker has earthing system, ensure using socket with earth system. If it is used without earth system, our firm is not responsible for any loss which may arise
4. Keep the gas hose and electrical cable of your oven away from the hot areas, do not let them touch the appliance. Keep them away from sharp sides and heated surfaces.
5. If the supply cord is damaged, it must be replaced by the manufacturer its services agent or simulary qualified persons in order to avoid hazard.
6. Please connect your appliance with a suitable main valve
7. Connect your cooker to LPG or NG cock in shortest way and without any leakage. Min. 40 cm Max. 125 cm
8. When making gas leakage check, never use any flame type like those of lighter, matches, cigarette fire or similar ones.
9. Usage of your appliance creates moisture and heath in the room it is placed, make sure that your kitchen is ventilated well. Maintain the natural ventilation ducts properly Or use cooker hood devices
10. When the cooker is being used, the reachable parts may be hot, Do not touch to hot parts directly and keep children
11. Before starting to use your appliance, keep curtain, tulle, paper or inflammable things away from your appliance. Do not keep combustibile or inflammable things in or on the appliance.
12. For disconnection from the supply mains having a contact seperation in all poles that provide full disconnection, must be incorporated in fixed wiring in accordance with the wiring rules.
13. Gas tapes are secured by locks. Do not turn before pressing the button.
14. Do not use cooker in potentially explosive atmospheres.
15. Pay attention to minimum health and safety requirement.
16. The glass ceramic can be damaged by objects falling onto it.
17. Built-in appliances may only be used after they have built in to suitable built-in units and work surfaces that meet standards.
18. If the surface is cracked, switch off the appliance to avoid the possibility of electric shock, for hob surfaces of glass ceramic or similar material which protect live parts
19. Pay attention to health and safety requirements – do not leave children un-supervised when cooking.

DESCRIPTION OF THE COOKER AND CONTROL PANEL

30 cm Domino Hobs	60 cm	1	Command Knobs
		2	Grids
		3	Rapid Burner
		4	Glass Surface
		5	Auxiliary Burner
		6	Wok Burner
		7	Hob Body
		8	Hotplate (1000 W)
		9	Hotplate (1500 W)
		10	Indicator
		11	Semi-Rapid Burner
		13	Fish Burner

Table top hobs	70 & 90 cm	1	Command Knobs
		2	Grids
		3	Rapid Burner
		4	Glass Surface
		5	Auxiliary Burner
		6	Wok Burner
		7	Hob Body
		8	Hotplate (1000 W)
		9	Hotplate (1500 W)
		10	Indicator
		11	Semi-Rapid Burner
		12	Aluminum profile

USING HOB

Using Gas Burners : In order to obtain maximum output, be careful that the saucepan which will be used should be flat bottomed, and use the saucepans with dimensions given herein below. The valves controlling the gas cookers have special security mechanism. In order to light the cooker;

1. Always press on the switch forward and bring it to flame symbol by turning anticlockwise (left).

All of the lighters shall operate and the cooker you controlled shall light only. Keep the switch pressed until ignition is performed. (OPTION)

2. Press on the lighter button by pressing on the switch forward and turning anticlockwise (left). It means Closed Position.

Rapid Cooker	24 - 28 cm
Semi-rapid Cooker	18 - 22 cm
Aux. Cooker	12 - 18 cm



In models with Gas Security System, when flame of the cooker is extinguished, control valve cuts off the gas automatically. (OPTION)

Using Electric Hotplates:

Make adjustment by rotating the switch clockwise according to the heat level you wish to use for your electric cooker. When the warning lamp lights over the switch, this means that the cooker is engaged. When the cooking is over bring

it back to  position.

145 mm	LEVEL 1	250 W	LEVEL 2	750 W	LEVEL 3	1000 W
180 mm		500 W		1000 W		1500 W

Electric Hotplates have standard of 3 temperature levels (as described herein above). depending on your cooker model that you can use from minimum to maximum temperature. When using first time, operate your electric hotplate in position 3 for 5 minutes. This will make the agent on your hotplate which is sensitive to heat get hardened by burning. Use flat bottomed saucepans which fully contact with the heat as much as you can, so that you can use the energy more productively.

Using Burners :

The our gas ovens top and bottom burner working system is one by one. When you want use your preference burner, before you must make press the tap knob and wait nearly 5-10 second. Then you can to inflame trough with automatic ignition or match. You must wait a few second after the inflame to have press by tap knob and after you can make allow the knob. If you can not made this operation you must try again.

Using Burners with Flame Failure Device fitted:

Select the burner required, depress and turn the gas control to maximum flame, hold down for 10 to 15 seconds. once the flame is established the control knob can be released. If the burner fails to stay lit, repeat the procedure, but increase the length of time the control knob is held down

USING HOB FOR VITROCERAMIC

You operate the hob with the ring switches on the control panel of the hob. This switch regulates the energy in order to reach the desired temperature which is set by you.

In order to have a good cooking result from the hobs, the pans bottom should be as thick and flat as possible.

The bottom of the pans and cooking zones should be the same size. If possible, always place lids on the pans. Always place cookware on the cooking zone before it is switched on. To take advantage of the residual heat switch cooking zones off before the end of the cooking time.

Turn the knob clockwise for starting to operate. Temperature is set up by the knob position on the line gradually increasing up to max.(Single zone)

Features
140mm hilight 1200W
180mm hilight 1800W



MAINTENANCE and CLEANING

1. Disconnect the plug supplying electricity for the cooker from the socket and cutoff the gas by closing the gas valve.
2. While cooker is operating or shortly after it starts operating, it is extremely hot. You must avoid touching heating elements.
3. Never clean the interior part, panel, grids, burner cover and all other parts of the cooker by the tools like hard brush, cleaning mesh or knife. Do not use abrasive, scratching agents and detergents.
4. After cleaning the interior parts of the cooker with a soapy cloth, rinse it and then dry thoroughly with a soft cloth.
5. Do not clean your cooker with steame cleaners.
6. Wash the heads of the burners sometimes with soapy water and clean the gas ducts by means of a brush.
7. Never use inflammable agents like acid, thinner and gasoline when cleaning your oven.
8. Do not splash water onto the cooker.
9. Clean removable burner parts with a hot soap solution. Do not clean in the dishwasher.
10. Do not immerse burners or pan rests in water while they are still hot.
11. Clean the glass surfaces with special glass cleaning agents for vitroceramic hobs



ВСТРОЕННАЯ/НАСТОЛЬНАЯ КОНФОРОЧНАЯ ГАЗОВАЯ ПЛИТА

Руководство По Эксплуатации

Уважаемый покупатель!

Нам бы очень хотелось, чтобы наша продукция, прошедшая тщательный контроль качества и произведенная на новейшем оборудовании, служила вам наилучшим образом.

С этой целью мы рекомендуем вам внимательно изучить данное Руководство, прежде чем начать пользоваться нашим изделием, и в дальнейшем использовать его как справочную информацию.

ВНИМАНИЕ!

ДАННЫЙ ПРИБОР ДОЛЖЕН УСТАНАВЛИВАТЬСЯ В СООТВЕТСТВИИ С ДЕЙСТВУЮЩИМИ ПРАВИЛАМИ И ИСПОЛЬЗОВАТЬСЯ ТОЛЬКО В ХОРОШО ПРОВЕТРИВАЕМОМ МЕСТЕ. ОЗНАКОМЬТЕСЬ С ИНСТРУКЦИЯМИ, ПРЕЖДЕ ЧЕМ НАЧАТЬ УСТАНОВКУ ИЛИ ИСПОЛЬЗОВАНИЕ ПРИБОРА.

СОДЕРЖАНИЕ

Указатель
Установка плиты
Технические характеристики плиты
Важные предостережения
Описание плиты и панели управления
Раздел об использовании плиты
Техническое обслуживание и очистка

УСТАНОВКА ПЛИТЫ (ДЛЯ ВСТРОЕННЫХ ПЛИТ)

60 cm				
45 cm				
30 cm				





УСТАНОВКА ПЛИТЫ

Электрическое Соединение И Безопасность

1. Для плиты нужен 16-амперный предохранитель. В случае необходимости рекомендуется установка квалифицированным электриком.
2. Плита рассчитана на источник электроэнергии 230Vac 50 Гц. Если ваша сеть не отвечает этим стандартам, свяжитесь с центром технического обслуживания.
3. Электрическое соединение плиты должно производиться только посредством розетки с системой заземления, установленной в соответствии с нормами. В случае отсутствия соответствующей розетки с системой заземления в месте, где должна быть установлена плита, немедленно свяжитесь с квалифицированным электриком. Производитель никогда не несет ответственность за повреждения, вызванные подсоединением к розетке без системы заземления. Если концы электрического соединительного кабеля открыты в соответствии с типом прибора, установите соответствующий выключатель в сети, который может отсоединить все концы в случае соединения с сетью или разъединения от сети.
4. Если электрический кабель бракован, он заменяется центром технического обслуживания или квалифицированным электриком, для чтобы избежать опасности.
5. Электрический кабель не должен соприкасаться с горячими деталями прибора.

Подсоединение к газу и меры безопасности

1. Соедините хомут со шлангом. Нажимайте на один из шлангов, пока он не достигнет конца трубы, нагрев его в кипящей воде, и закрепите хомут отверткой.
2. Для испытания на отсутствие дефектов убедитесь, что газовые рукоятки закрыты.
3. Нанесите на соединения одобренные растворы для обнаружения утечки
4. Если конфорка установлена поверх шкафчика или открываемого ящика, нужно установить теплоизоляционную панель под конфорки, оставив зазор минимум 15 мм.

Предостережение!

Соедините плиту с впускным газовым клапаном, длина шланга должна быть небольшой, убедитесь, что нет утечки. В целях безопасности используемый шланг не должен быть длиннее 125 см.

ЕЩЕ РАЗ ПРОВЕРЬТЕ ГАЗОВОЕ СОЕДИНЕНИЕ. Газовый шланг и электрический кабель плиты не должен проходить через нагреваемые зоны, особенно через заднюю часть плиты, не передвигайте подсоединенную к газу плиту, поскольку это может ослабить шланг, может произойти утечка газа.

ТЕХНИЧЕСКИЕ ХАРАКТЕРИСТИКИ ПЛИТЫ

СПЕЦИФИКАЦИИ	ВСТРОЕННАЯ плита	НАСТОЛЬНАЯ АЯ плита	НАСТОЛЬНАЯ КЛАССИЧЕСКАЯ	встраиваемая стеклопанель 60 см	встраиваемая стеклопанель 70 см	встраиваемая стеклопанель 90 см	встраиваемая плита 45 см
Наружная ширина	580 mm	580 mm	520 mm	520 mm	520 mm	520 mm	440 mm
Наружная глубина	510 mm	510 mm	300 mm	590 mm	690 mm	860 mm	510/520 mm
Наружная высота	105 mm	100 mm	107 mm	107 mm	119 mm	119 mm	98/106 mm
Напряжение питания	220-240V, 50-60 Hz	220-240V, 50-60 Hz	220-240V, 50-60 Hz	220-240V, 50-60 Hz	220-240V, 50-60 Hz	220-240V, 50-60 Hz	220-240V, 50-60 Hz
Обогреваемая плита 145 mm	1000 W (opt)	1000 W (opt)	-	1200W-1800W (Opt)	-	-	-

Чтобы настроить вашу плиту в соответствии с типом газа, настройте ее на пониженный пламя осторожно поворачивая маленькой отверткой, как показано внизу, винтик в середине газового крана, а также на форсунках.



Прежде чем подсоединить прибор

Перед началом использования плиты внимательно прочтите инструкцию. В ней содержится важная информация в отношении вашей безопасности, правил использования и технического обслуживания.

Сохраните инструкцию в хорошем состоянии, учитывая, что прибором впоследствии могут пользоваться и другие люди.

Примечание: Настоящая инструкция составлена для нескольких моделей. Некоторые характеристики, указанные в ней, могут не относиться к вашей плите.

Регулирование пламени газовым краном	G30 → G20,G25	G20,G25 → G30
	От сжиженного нефтяного газа до природного газа	От природного газа до сжиженного нефтяного газа
Большая форсунка	3 поворота против часовой стрелки	3 поворота по часовой стрелке
Средние форсунки	2,5 поворота против часовой стрелки	2,5 поворота по часовой стрелке
Маленькая форсунка	2 поворота против часовой стрелки	2 поворота по часовой стрелке

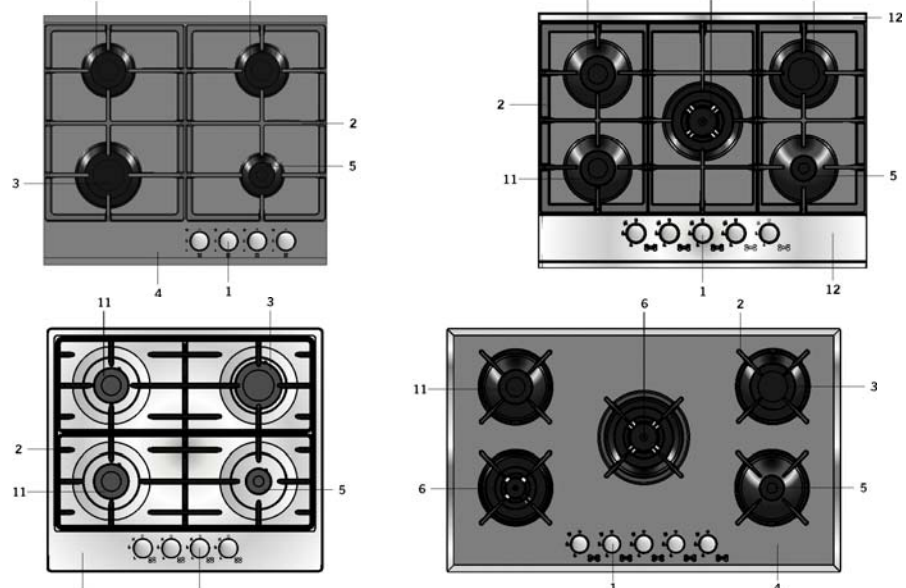
Значения для игл форсунок в соответствии с типом газа			LPG	Природный газ
			G30-30 mbar	G20-20 mbar
Большая конфорка	Форсунка	mm	0,85	1,15
	Энергия	KW	3,000	2,770
	Поток газа	gr/h m3/h	236	0,253
Конфорка Wok	Форсунка	mm	0,96	1,30
	Энергия	KW	3,600	3,350
	Поток газа	gr/h m3/h	315	0,332
Средняя конфорка	Форсунка	mm	0,65	0,97
	Энергия	KW	1,780	1,780
	Поток газа	KW	140	0,167
Маленькая конфорка	Форсунка	mm	0,50	0,72
	Энергия	KW	0,88	0,990
	Поток газа	gr/h m3/h	70	0,092

ВАЖНЫЕ ПРЕДОСТЕРЕЖЕНИЯ

1. Условия установки написаны на самоклеющейся этикетке, где вы также можете найти информацию о типе газа, на который рассчитана ваша плита (СНГ или ПГ)
2. Напряжение электропитания плиты 230 Вольт 50 Гц.
3. Если сила тока предохранителя ниже 16 Ампер, обратитесь к квалифицированному электрику, чтобы он установил 16-амперный предохранитель.
4. Поскольку вилка плиты снабжена системой заземления, убедитесь, что используемая вами розетка также имеет систему заземления. Если в ней нет заземления, наша компания не несет ответственности за какой-либо ущерб, который может быть причинен.
5. Следите, чтобы газовый шланг и электрический кабель были далеко от нагретых зон и не прикасались к прибору. Избегайте их соприкосновения с острыми краями и нагретыми поверхностями.
6. Если электрический кабель поврежден, он должен быть заменен производителем, его агентом или схожим квалифицированным лицом, чтобы избежать опасности.
7. Соедините плиту с соответствующим главным клапаном.
8. Соедините плиту с газовым краном СНГ или ПГ коротким шлангом, избегая утечки. Мин. 40 см, макс. 125 см.
9. Проверая утечку газа, никогда не используйте такие предметы как зажигалка, спички, сигареты и т.д.
10. Использование прибора создает влажность и тепло в комнате, в которой он помещен, убедитесь, что ваша кухня хорошо проветривается. Поддерживайте естественную вентиляцию или вытяжной шкаф над плитой.
11. Во время пользования плитой, учтите, что некоторые ее части могут быть горячими, не касайтесь их непосредственно и ограничьте доступ к ним детей.
12. Перед началом использования прибора, убедитесь, что занавески, тюль, бумага и другие воспламеняющиеся предметы находятся вдалеке от вашего прибора.
13. Для отсоединения от сети питания в фиксированную проводку должен входить зазор между разомкнутыми контактами на всех полюсах, обеспечивающий полное отсоединение.
14. Газовые изоляционные ленты закрепляются замками. Не поворачивайте, прежде чем нажать ручку.
15. Не используйте плиту в потенциально взрывоопасной среде.
16. Соблюдайте минимальные гигиенические требования и технику безопасности.

ОПИСАНИЕ ПЛИТЫ И ПАНЕЛИ УПРАВЛЕНИЯ (ДЛЯ ВСТРОЕННЫХ ПЛИТ)

30 cm Domino Hobs	60 cm	
		1 Ручки управления
		2 Решетки
		3 Большая форсунка
		4 Корпус плиты
		5 Маленькая форсунка
		6 форсунка Wok
		7 Корпус плиты
		8 Электрическая конфорка (1000 Вт)
		9 Электрическая конфорка (1500 Вт)
		10 Индикаторная лампочка
		11 Средние форсунки
		13 рыба форсунка

Table top hobs	70 & 90 cm	
		1 Ручки управления
		2 Решетки
		3 Большая форсунка
		4 Корпус плиты
		5 Маленькая форсунка
		6 форсунка Wok
		7 Корпус плиты
		8 Электрическая конфорка (1000 Вт)
		9 Электрическая конфорка (1500 Вт)
		10 Индикаторная лампочка
		11 Средние форсунки
		12 алюминиевый профиль

РАЗДЕЛ ОБ ИСПОЛЬЗОВАНИЕ ПЛИТЫ

Использование газовых горелок:

Чтобы достичь максимальной производительности убедитесь, что дно используемой кастрюли ровное, а ее размер соответствует указанным ниже. Клапаны, регулирующие газовую плиту, имеют специальный механизм. Чтобы зажечь плиту:

1. Нажмите на выключатель и поверните против часовой стрелки до символа пламени (налево). Все форсунки действуют, но горит только та, которую вы регулируете. Выключатель должен оставаться нажатым, пока выполняется зажигание.
2. Нажмите кнопку зажигания, нажав и повернув против часовой стрелки (влево) выключатель

Большая конфорка	24 - 28 cm
Нормальная конфорка	18 - 22 cm
Дополнительная конфорка	12 - 18 cm



В моделях с системой безопасности, как только пламя конфорки гасится, автоматически закрывается распределительный клапан.

При использовании электрических конфорок:

Регулируйте, поворачивая переключатель по часовой стрелке в соответствии с уровнем нагревания, который вам нужен. Когда загорается индикатор над переключателем, это означает, что плита занята. Когда готовка закончена, поверните переключатель в положение ●

	УРОВЕНЬ 1	УРОВЕНЬ 2	У3	У4	У5	У6
145 мм	95 Вт	155 Вт	250 Вт	400 Вт	750 Вт	1000 Вт
180 мм	115 Вт	175 Вт	250 Вт	600 Вт	850 Вт	1500 Вт
145 мм Швидко	135 Вт	165 Вт	250 Вт	500 Вт	750 Вт	1500 Вт
180 мм Швидко	175 Вт	220 Вт	300 Вт	850 Вт	1150 Вт	2000 Вт
	Низкая температура		Нормал. темп-ра			Жарение

* Электрическая конфорка имеет по стандарту 6 уровней температуры (как описано выше) в зависимости от модели вашей плиты, которую вы можете использовать от минимальной до максимально температур.

При первом использовании включите электрическую конфорку на 3-5 минут, чтобы вещество на электрической конфорке, чувствительное к теплу, затвердело в результате нагревания. Используйте посуду с плоским дном, чтобы обеспечивался полный контакт с поверхностью нагревания.

При использовании горелок:

Прежде чем использовать какую-либо из форсунок, нажмите на ручку крана и подождите 5-10 секунд. Затем зажгите ее посредством функции автоматического зажигания или спичкой, подождите несколько секунд и отпустите ручку. Если действие не удалось, повторите его. Зажигание не должно занимать больше 15 секунд. Если через 15 секунд форсунка не загорится, прекратите зажигание и подождите минимум 1 минуту, прежде чем попытаться снова, если по какой-либо причине форсунка не горит, закройте распределительный клапан и подождите минимум 1 минуту, прежде чем снова его открыть.

При использовании форсунок с встроенным устройством гашения пламени:

Выберите нужную форсунку, нажмите и поверните регулятор газа до максимального пламени, удерживайте 10-15 секунд, как только пламя зафиксируется, ручку регулятора можно отпустить. Если форсунка не горит, повторите процедуру, но увеличьте продолжительность удержания ручки регулятора.

Конфорки управляются кольцевыми переключателями на панели управления. Они регулируют мощность, чтобы достичь заданной вами температуры.

Чтобы добиться хорошего результата при готовке, дно сковородки должно быть как можно более толстым и плоским.

Дно сковороды и зона готовки должны быть одного размера. Если возможно, всегда накрывайте сковородку крышкой. Ставьте сковороду на зону готовки до ее включения. Выключайте зону готовки до снятия сковородки, чтобы использовать остаточный жар.

Для начала работы поверните ручку по часовой стрелке. Заданная ручкой температура постепенно поднимется до максимальной (одна зона).

ПРИЛОЖЕНИЕ И ОБЪЯСНЕНИЯ ИСПОЛЬЗОВАНИЯ ВИТРОКЕРАМИЧНЫХ ПЛИТ

Для включения плиты используйте кнопки на панели управления.

Эти кнопки контролируют включатель, который регулирует уровень, чтобы достигнуть желаемой температуры. Чтобы иметь хорошие результаты приготовления, основа кастрюли должна быть максимально толстой и плоской. насколько возможно.

Основа кастрюли и зоны приготовления плиты должны быть одинаковыми. Если возможно, всегда помещайте крышку на кастрюлю. Всегда помещайте кухонную посуду в рабочую зону прежде, чем плита была включена. Чтобы использовать эффективно остаточную высокую температуру выключайте включатель перед завершением приготовления.

Поверните кнопку по часовой стрелке для того, чтобы начать работу.

Температура настроена положением кнопки до предела, постепенно увеличивается до максимального значения(Единственная зона)

Характеристики
140мм конфорка 1200W
180мм конфорка 1800W

ТЕХНИЧЕСКОЕ ОБСЛУЖИВАНИЕ И ОЧИСТКА

1. Вытащите вилку, подающую электроэнергию к плите, из розетки и блокируйте подачу газа, закрыв газовый клапан.
2. Пока плита находится в действии или сразу после начала работы, она сильно нагревается. Вам нужно избегать соприкосновения с нагревательными элементами.
3. Ни в коем случае не очищайте внутренние части, панели, решетки, крышки форсунок и все остальные детали плиты такими инструментами как жесткая щетка, чистящая сетка или нож. Не используйте абразивные, грубые порошкообразные вещества и моющие средства.
4. После очистки внутренних частей плиты тканью, смоченной в мыльном растворе, протрите ее чистой мокрой тканью, а затем протрите досуха мягкой тканью.
5. Не очищайте плиту паровыми очистителями.
6. Иногда промывайте головки форсунок мыльной водой и очищайте газовые каналы щеткой.
7. Никогда не используйте воспламеняющиеся вещества, такие как кислота, разбавитель и бензин, чтобы очистить плиту.
8. Не наливайте воду на плиту.
9. Очищайте съемные части форсунок горячим мыльным раствором. Не мойте их в посудомоечной машине.
Не погружайте форсунки или опоры для сковородок, пока он



**ПАНЕЛЬ ПЛИТИ ВБУДОВАНА
ПАНЕЛЬ НАД ПАНЕЛЛЮ СТОЛУ
ГАЗОВА ПЛИТА
ЕЛЕКТРИЧНА ПЛИТА
Інструкція користувача**

Шановний покупець,

Більше всього нам би хотілося, щоб ви отримали найбільше задоволення від використання цього приладу, який пройшов ретельну перевірку якості і був вироблений на сучасному обладнанні.

Тому ми радимо, уважно прочитати всю інструкцію перед використанням виробу і зберігати її для використання у майбутньому.

УВАГА!

ЦЕЙ ПРИЛАД ПОВИНЕН БУТИ ВСТАНОВЛЕНИЙ У ВІДПОВІДНОСТІ З ДІЮЧИМИ ПРАВИЛАМИ І МАЄ ВИКОРИСТОВУВАТИСЯ ТІЛЬКИ В ДОБРЕ ПРОВІТРЕНОМУ ПРИМІЩЕННІ. ПРОЧИТАЙТЕ ІНСТРУКЦІЮ ПЕРЕД УСТАНОВКОЮ АБО ВИКОРИСТАННЯМ ЦЬОГО ПРИЛАДУ.

СОДЕРЖАНИЕ

ЗМІСТ

УСТАНОВКА ПЛИТИ

ТЕХНІЧНІ ХАРАКТЕРИСТИКИ ПЛИТИ

ВАЖЛИВІ ЗАУВАЖЕННЯ

ОПИС ПЛИТИ ТА ПЕНЕЛЕЙ УПРАВЛІННЯ

ВИКОРИСТАННЯ ПЛИТИ

ТЕХОБСЛУГОВУВАННЯ ТА ЧИЩЕННЯ

УСТАНОВКА ПЛИТИ

60 cm				
45 cm				
30 cm				



90 cm				
70 cm				

УСТАНОВКА ПЛИТИ

Електричне Підключення Та Техніка Безпеки

1. Ваша плита потребує використання плавкого запобігача 16 Ампер. При необхідності, рекомендується, щоб його встановив кваліфікований електрик.
2. Ваша духовка працює при напрузі 230 Вольт 50 гц. Якщо дані електромереж відрізняються від вказаних даних, зверніться у відділ уповноваженого сервісного обслуговування.
3. Електричне підключення плити має виконуватися тільки при використанні розеток з системою заземлення, встановленою згідно існуючим нормам. Якщо на місці встановлення немає потрібної розетки, негайно зверніться до компетентного електрика. Виробник не буде нести відповідальність за пошкодження або тілесні ушкодження, які можуть виникнути внаслідок використання для підключення приладу розеток без системи заземлення. Якщо кінці електричного кабелю відкриті, згідно використаного типу, встановіть необхідний перемикач у головну мережу електропостачання, через який всі кінці будуть від'єднуватися у випадку підключення / відключення від електромереж.
4. Якщо у вас пошкоджений електричний кабель, його має замінити уповноважений сервісний інженер або компетентний електрик, щоб уникнути пошкоджень.
5. Кабель електропостачання не повинен торкатися гарячих частин приладу.

Підключення Газу Та Техніка Безпеки

1. Приєднайте затискач до шланга. Натисніть один з шлангів, поки він не увійде до кінця труби, нагріваючи в кип'ятку, і затягніть затискач викруткою.
2. Для випробування на надійність роботи; впевніться, що газові конфорки закриті.
3. Застосовуйте тільки спеціальні дозволені розчини для перевірки витоку газу.
4. Якщо конфорка встановлюється вище буфета або шухляди, теплоізоляційна панель повинна бути встановлена під конфоркою з мінімальною відстанню 15 мм.
5. Попередження! Зробіть під'єднання плити до газового впускного крану, шланг має бути короткий і вам треба бути впевненими, що немає витоку газу. Для безпеки використаний шланг не повинен бути довше ніж 125 см.

ПОВТОРНО ПЕРЕВІРТЕ ПІДКЛЮЧЕННЯ ГАЗУ

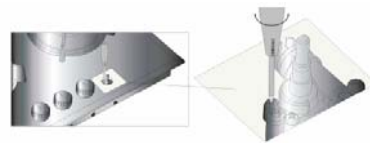
ГАЗОВИЙ ШЛАНГ ТА ЕЛЕКТРИЧНИЙ КАБЕЛЬ ВАШОЇ ПЛИТИ НЕ ПОВИННІ ПРОХОДИТИ ЧЕРЕЗ ГАРЯЧІ ПОВЕРХНІ, ПРОВЕДІТЬ ЇХ СПЕЦІАЛЬНО ЧЕРЕЗ ТИЛЬНУ СТОРОНУ ПЛИТИ. НЕ ПЕРСУВАЙТЕ ВЖЕ ПІДКЛЮЧЕНУ ДО ПОДАЧІ ГАЗУ ПЛИТУ. ЯКЩО КРІПЛЕННЯ ГАЗОВОГО ШЛАНГУ БУДЕ ПОСЛАБЛЕНО, МОЖЕ БУТИ ВИТІК ГАЗУ.

УСТАНОВКА ПЛИТИ

СПЕЦИФІКАЦІЇ	ВБУДОВАНА ПАНЕЛЬ	ПАНЕЛЬ НАД ПОВЕРХНЕЮ СТОЛА	КЛАСИ ЧНО НАД ПОВЕРХНЕЮ	Вбудова на скляна плита 60 см	Вбудована скляна плита 70 см	Вбудова на скляна плита 90 см	Вбудова на плита 45 см
Зовнішня ширина	580 mm	580 mm	520 mm	520 mm	520 mm	520 mm	440 mm
Зовнішня глибина	510 mm	510 mm	300 mm	590 mm	690 mm	860 mm	510/520 mm
Зовнішня висота	105 mm	100 mm	107 mm	107 mm	119 mm	119 mm	98/106 mm
Напруга електроживлення	220-240V, 50-60 Hz	220-240V, 50-60 Hz	220-240V, 50-60 Hz	220-240V, 50-60 Hz	220-240V, 50-60 Hz	220-240V, 50-60 Hz	220-240V, 50-60 Hz
Нагрівальна пластина 145 мм	1000 W (opt)	1000 W (opt)	-	1200W-1800W (Opt)	-	-	-

Щоб відрегулювати вашу плиту відповідно до типу газу, зробіть регулювання для зменшення полум'я обережно повертаючи газовий кран маленькою викруткою, як показано нижче на малюнку, а також замініть насадки.

Перед підключенням приладу



Перед використанням приладу, уважно прочитайте інструкцію для користувача.

У цій Інструкції для користувача є важлива інформація щодо вас, безпеки наших клієнтів, як ви будете використовувати прилад і, як ви будете робити техобслуговування.

Зберігайте цю інструкцію для користувача у безпечному місці, і вона має бути доступна всім, хто користується плитою.

Примітка:

В цій інструкції для користувача описується більш ніж одна модель. Деякі з особливостей, вказаних в інструкції, можливо, недоступні у вашому пристрої.

Рекомендоване Регулювання газового крану:	G30 → G20,G25	G20,G25 → G30
	Від скрапленого газу на природний газ	Від природнього газу на скраплений
Велика конфорка	3 оберти проти годинникової стрілки	3 оберти за годинниковою стрілкою
Середня конфорка	2,5 оберти проти годинникової стрілки	2,5 оберти за годинниковою стрілкою
Маленька конфорка	2 оберти проти годинникової стрілки	2 оберти за годинниковою стрілкою

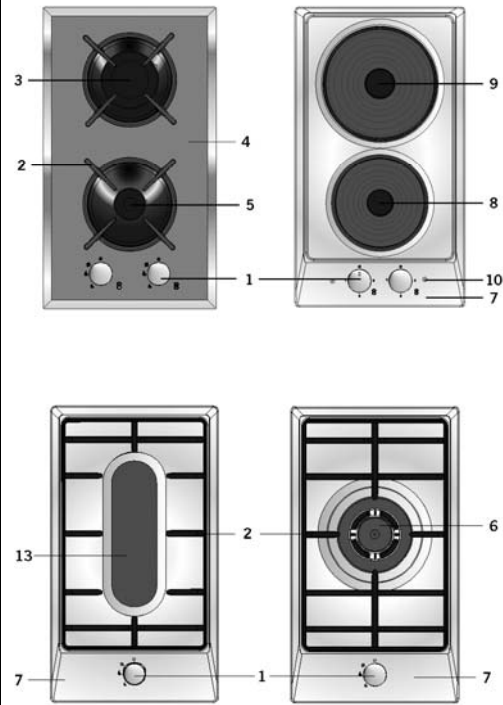
Показники інжекторів конфорок у відповідності до типу газу			ЗРІДЖЕНИЙ	ПРИРОДНИЙ
			G30-30 mbar	G20-20 mbar
Великий пальник	Інжектор	mm	0,85	1,15
	Потужність	KW	3,000	2,770
	Потік газу	gr/h m3/h	236	0,253
Конфорка Wok	Інжектор	mm	0,96	1,30
	Потужність	KW	3,600	3,350
	Потік газу	gr/h m3/h	315	0,332
Середній пальник	Інжектор	mm	0,65	0,97
	Потужність	KW	1,780	1,780
	Потік газу	gr/h m3/h	140	0,167
Маленький пальник	Інжектор	mm	0,50	0,72
	Потужність	KW	0,88	0,990
	Потік газу	gr/h m3/h	70	0,092

ВАЖЛИВІ ЗАУВАЖЕННЯ

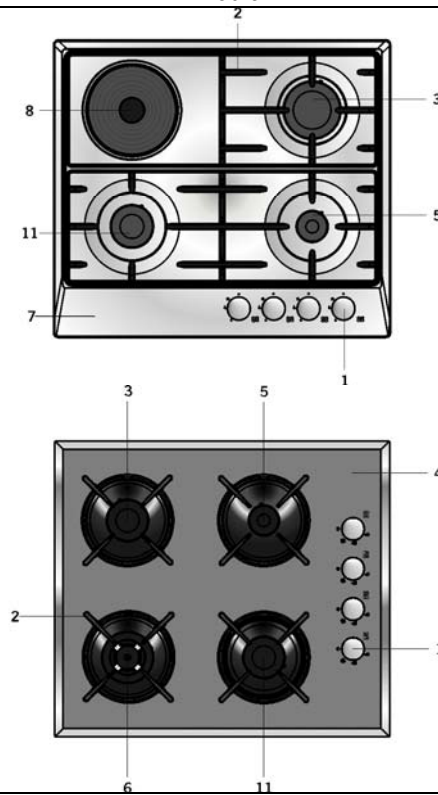
1. Умови регулювання написані на етикетці з номінальними значеннями, також там ви знайдете інформацію щодо типу газу (СКРАПЛЕНИЙ ГАЗ або ПРИРОДНИЙ ГАЗ).
2. Напруга електроживлення плити 230 Вольт 50 гц.
3. Якщо сила току запобіжника у вашій установці складає менш ніж 16 Ампер, треба щоб компетентний електрик встановив запобіжник 16 Ампер.
4. Якщо вилка вашої плити має систему заземлення, впевніться, що використовуєте розетку с системою заземлення. Якщо система заземлення не використовується, наша фірма не несе відповідальність за будь-які пошкодження, що можуть виникнути.
5. Тримайте газовий шланг та електричний кабель плити подалі від гарячих поверхонь; вони не повинні торкатися приладу.
6. Також вони мають знаходитися подалі від гострих та гарячих поверхонь.
7. Якщо пошкоджений шнур постачання, щоб уникнути ризику пошкодження, його має замінити виробник або сервісний інженер або подібний компетентний персонал.
8. Будь ласка, підключайте ваш прилад через головний кран постачання.
9. Підключіть вашу плиту до крану скрапленого або природного газу, якомога найкоротшим шляхом та без витoku газу. Мінімальна відстань 40 см, максимальна – 125 см.
10. Перевіряючи витік газу, ні в якому випадку не використовуйте полум'я для перевірки, типа запальнички, сірників, вогню сигарети або подібні прилади.
11. При використанні вашого приладу в кімнаті створюється вологість і тепло, переконайтеся, що ваша кухня добре провітрюється. Підтримуйте пристрої для вентиляції у робочому стані або використовуйте кухонні витяжки.
12. При використанні плити деякі частини можуть нагріватися; не торкайтесь цих частин та не залишайте дітей поблизу плити без нагляду дорослих.
13. До початку використання вашого приладу, завіси, тюль, паперові або легко займисті речі повинні бути подалі від приладу. Не тримайте горючі або легкозаймисті речі в або біля приладу.
14. Для відключення від головної мережі постачання, використовуючі контактне розділення у всіх полюсах, що забезпечує повне роз'єднання, повинне бути вбудоване в провід відповідно до правил підключення проводки.
15. Газові стрічки закріплюються блокуючими замками. Не обертайте до того як ви натиснете на кнопку.
16. Не використовуйте плиту в потенційно вибухових середовищах.
17. Звертайте увагу на мінімальні вимоги щодо охорони здоров'я та техніки безпеки.

ОПИС ПЛИТИ ТА ПАНЕЛІ УПРАВЛІННЯ

30 cm Domino Hobs



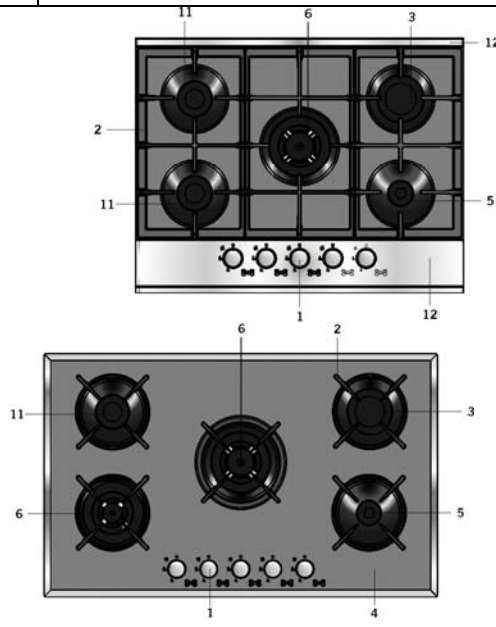
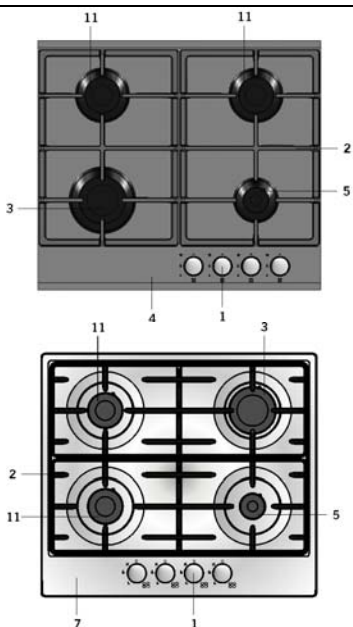
60 cm



1	Операційні кнопки
2	Решітка
3	Велика конфорка
4	Корпус панелі
5	Маленька конфорка
6	конфорка WOK
7	Корпус панелі
8	Нагрівача пластина 1000 W
9	Нагрівача пластина 1500 W
10	Нижня кришка
11	Середні конфорки
13	риба пальники

НОВ стільницею

70 & 90 cm



1	Операційні кнопки
2	Решітка
3	Велика конфорка
4	Корпус панелі
5	Маленька конфорка
6	конфорка WOK
7	Корпус панелі
8	Нагрівача пластина 1000 W
9	Нагрівача пластина 1500 W
10	Нижня кришка
11	Середні конфорки
12	Алюмінієвий профіль

ВИКОРИСТАННЯ ПЛИТИ

Використання газових конфорок:

Для того, щоб одержати максимальну користь, будьте уважні, каstrюля, що ви використовуєте повинна бути з плоским дном, використовуйте каstrюлі розмірів, що надані нижче. Крани, контролюючі подачу газу до плити, мають спеціальний механізм безпеки. Для того, щоб підігріти каstrюлю;

1. Завжди натискайте на перемикач і поверніть його на знак полум'я проти годинникової стрілки (вліво).
2. Всі запальнички повинні працювати, а горіти має тільки конфорка на якій стоїть каstrюля. Утримуйте перемикач, що натискаєте, поки не буде займання. (ОПЦІЯ)
3. Натисніть на кнопку запалення натискаючи на перемикач і, повертаючи проти годинникової стрілки (вліво).

Велика конфорка	24 - 28 cm
Нормальна конфорка	18 - 22 cm
Додаткова конфорка	12 - 18 cm



* У моделях з Системою Безпеки газу, коли полум'я плити гаситься, контрольний клапан автоматично перекриває подачу газу. (ВИБІР)

Використання Електричних нагрівачих пластин:

Зробіть регулювання, обертаючи перемикач за годинниковою стрілкою згідно рівню тепла, який ви бажаєте використовувати для вашої електричної плити. Коли засвічується попереджувальна лампа над перемикачем, це означає, що плита увімкнена. Коли процес приготування закінчується поверніть кнопку у положення. ●

	РІВЕНЬ 1	РІВЕНЬ 2	РІВЕНЬ 3	РІВЕНЬ 4	РІВЕНЬ 5	РІВЕНЬ 6
145 мм	95 Вт	155 Вт	250 Вт	400 Вт	750 Вт	1000 Вт
180 мм	115 Вт	175 Вт	250 Вт	600 Вт	850 Вт	1500 Вт
145 мм Швидко	135 Вт	165 Вт	250 Вт	500 Вт	750 Вт	1500 Вт
180 мм Швидко	175 Вт	220 Вт	300 Вт	850 Вт	1150 Вт	2000 Вт
	<i>Нагрівання – при низькій темп. приготування</i>		<i>при нормальній температурі</i>		<i>Жарить</i>	Жарение

** Електричні нагрівачі пластини стандартно мають 6 температурних рівнів (як описано вище) залежно від вашої моделі плити, яку ви можете використовувати з мінім. до максимальної температури.

При першому використанні, увімкніть вашу електричну плиту в положенні 3 на 5 хвилин. Це дозволить чутливому елементу на вашій електричній плиті, нагрітися та стати прочнішим під час горіння. Використовуйте каstrюлі з плоским дном, які повністю контактують з теплом, таким чином, щоб ви могли ефективно використовувати енергію.

Використання конфорок:

Верхня та нижня система роботи конфорок плити працює послідовно. Якщо ви хочете використати якусь пріоритетну конфорку, перед цим, вам треба натиснути верхню кнопку та зачекати приблизно 5-10 секунд. Потім ви можете запалити конфорку кнопкою автоматичного запалення або сірниками. Вам треба зачекати декілька секунд після запалення до того, щоб натиснути верхню кнопку. Якщо у вас не виходить, спробуйте ще раз.

Не запалюйте більш ніж 15 секунд. Через 15 секунд, якщо конфорка не працює зупиняють займання і зачекайте мінімум 1 хвилину перед повторною спробою. У будь-якому випадку закрийте газовий контрольний клапан і зачекайте мінімум 1 хвилину, потім збпробуйте ще раз.

Використання конфорок з пристроєм, визначаючим проблеми з полум'ям:

Виберіть потрібну конфорку, натисніть і поверніть газовий кран до максимального полум'я, тримайте протягом 10 до 15 секунд. Як тільки полум'я стабілізується, відпустіть операційну кнопку.

Якщо конфорка не запалюється, повторіть процедуру, але утримуйте кнопку запалу більш тривалий час.

Керування плитою здійснюється за допомогою круглих перемикачів на контрольній панелі плити. Перемикач регулює енергію, щоб досягти необхідної температури, яку Ви встановили. Щоб забезпечити високу результативність роботи плити, дно сковороди має бути якомога тоншим та пласким.

Дно сковороди та конфорки мають бути одного розміру. Якщо можливо, завжди накривайте сковорідку кришкою. Завжди ставте посуд для приготування їжі перед тим, як увімкнути плити. Щоб знизити рівень залишкового тепла, вимикайте конфорки перед очікуваним закінченням приготування.

Поверніть кнопку за годинниковою стрілкою для початку роботи. Температура налаштовується за допомогою кнопки, повертаючи її по лінії.

Властивості
140мм 1200В
180мм 1800В

ТЕХОБСЛУГОВУВАННЯ ТА ЧИЩЕННЯ

1. Вийміть вилку з розетки, що забезпечує електропостачання до духовки, та перекрийте постачання газу, закривши газовий кран.
2. Поки плита працює або зразу після її увімкнення, вона дуже нагрівається. Ви повинні бути уважними і не торкатися нагріваючих елементів.
3. Ніколи не витирайте внутрішні частини, панель, решітки, кришки конфорок та всі інші частини плити, використовуючі інструменти такі як жорстка дротяна щітка, щітка для чищення або ніж. Не використовуйте абразивні розчини, розчини, що можуть спричинити подряпини та лугові миючі засоби.
4. Після очищення внутрішніх частин духовки серветкою з мильним засобом, протріть ще раз чистою серветкою, а потім витріть насухо м'якою серветкою.
5. Не можна чистити плити паровими миючими приладами.
6. Час від часу протирайте конфорки мильним розчином та прочищайте щіткою газові канали.
7. Ніколи не використовуйте легко займисті розчини такі як розчинники, бензин і кислота, при чищенні плити.
8. Не бризкайте водою на плиту.
9. Втирайте підгорілі частки продуктів мильним розчином. Не мийте у посудомийчій машині.
10. Не опускайте конфорки або сковороду у воду поки вони ще гарячі.